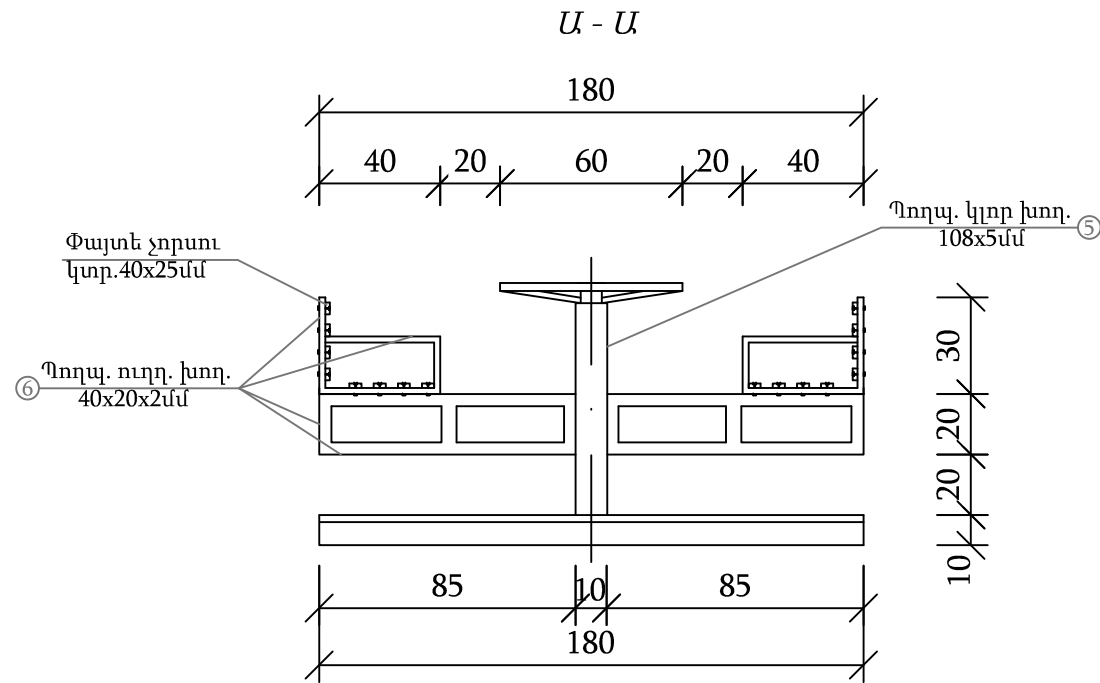
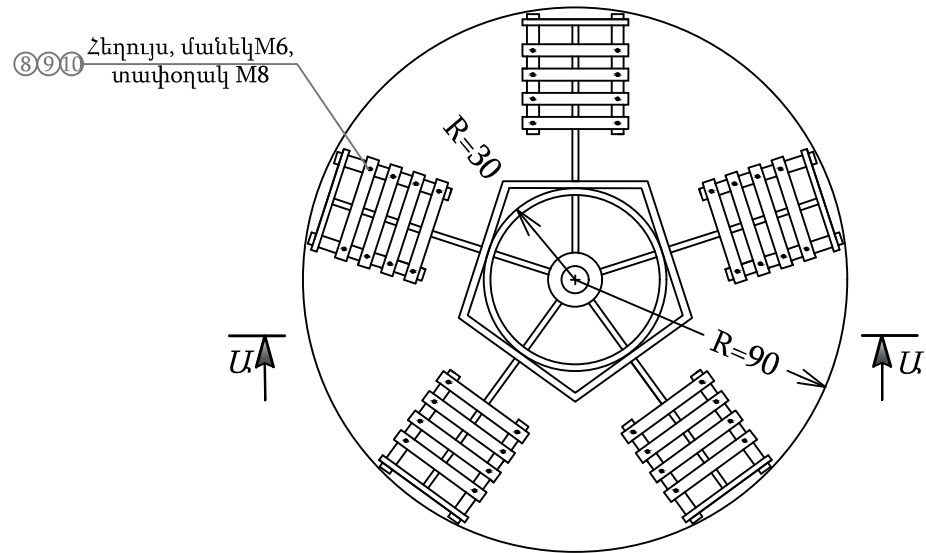


# Կարուսելի կոնստրուկցիա

Մ 1:25

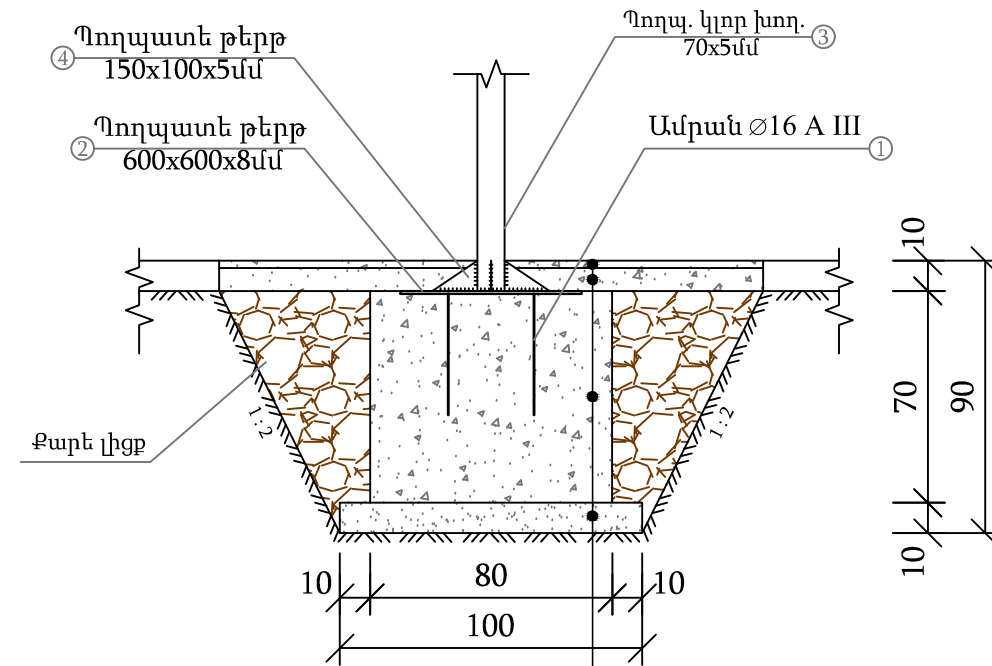


Հատակագիծ



- Փայտե չորսու 40x25x350մմ - 80հատ
- Ցեմենտավազային հարթ. շերտ 20մմ - 2.55մ<sup>2</sup>
- Բետոնի նախ. շերտ B10 դասի 80մմ - 0.21մ<sup>3</sup>
- Բետոնե հիմք B15 դասի - 0.45մ<sup>3</sup>
- Խճային նախապատրաստական շերտ 100մմ - 0.1մ<sup>3</sup>

ՀԻՄՔԻ ԿՈՆՍՏՐՈՒԿՑԻԱ



Ցեմենտավազային հարթ. շերտ 20մմ  
 Բետոնի նախ. շերտ B10 դասի 80մմ  
 Միաձուլ բետոն B15  
 Խճային նախ. շերտ 100մմ

Մետաղի մասնագիր

Նյութերի անվանում	Պիրքերի NN	Տրամագիծը, չափը ՄՄ	Քանակը հատ	Երկարությունը	
				1 հատ սմ	Ընդհանուր
Ամրան	1	∅ 16 A III	4	40	
Պողպ. թերթ	2	600x600x8	1	—	
Պողպ. կլոր խող.	3	70x5	—	—	
Պողպ. թերթ	4	150x100x5	8	—	
Պողպ. կլոր խող.	5	108x5	—	—	
Պողպ. ուղղ. խող.	6	40x20x2	—	—	
Հեղույս	7	M6	80	—	
Մանեկ	8	M6	80	—	
Տափօղակ	9	M8	80	—	
Պողպ. կլոր խող.	10	3/4d	—	—	
Առաձգակալ (պտտ. և հենման)	—	105x75	2	—	
Եռակցում եզրալայնած անցք.	—	Kf=4	—	—	

	Է. ԿԻՎԱՆ, ԷԻԲՈՒՄԻ ՎԱՉԼԿԱՆ ՇՐՋԱՆ, ՎԱԿՆՇԵՆ ԹՓ. ՅՍ ՇԵՒԻ ԲԼՎԻ ՀԻՄՆԱՊՈՒՄԱՆ ԼՇԽԱՏԱԴԵՐԻ	ՊԼՏԱԿ N ԷԲՊԵՇՉԻ 14/66		
		ՀԱՏԱՆՊԵՏՈՒՄԱՆ ԿԱՌԱՐԱՆ	ՓՈՒԼ	ԹԻԹ
ՄԱՆԼՈՒՑ	Լ. ՎԵՐՊԵՏՅԱՆ	5 ՏԵՒԱՆՑ ԿԱՌԱՐԱՆ	ԼՆ	ՏՇ-7 14
			«ԲԵՆԵՏ» ՊՈՒ	